

CANALETTE PER ACQUE PIOVANE

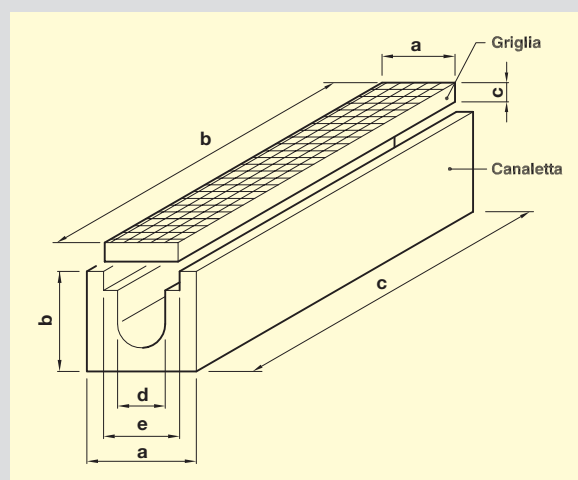
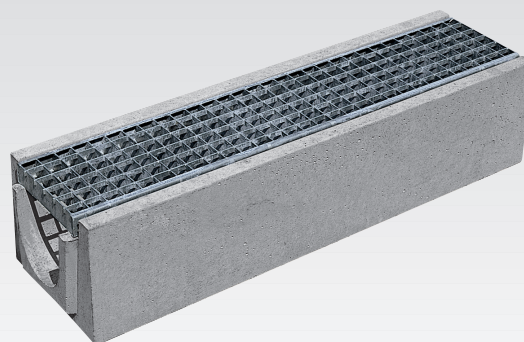
CANALETTE CON GRIGLIA IN FERRO ZINCATO O GHISA

Le nostre canalette in cemento vengono utilizzate prevalentemente per la raccolta delle acque piovane alla base degli scivoli dei box e nei piazzali.

Sono prodotte con il metodo "gettato", in diverse dimensioni, per soddisfare le più svariate esigenze e su richiesta, anche con bordo in ferro.

Vengono proposte nelle versioni per traffico leggero e carrabile per traffico pesante.

Le canalette carrabili sono disponibili anche con griglie in ghisa lamellare e sferoidale.



CANALETTE IN CEMENTO							
Versione	Codice	a	b	c	d	e	Peso Kg.
Standard	1060	170	170	1000	80	100	49
	1061	230	220	1000	100	150	78
	1062	290	240	1000	150	210	96
	1063	340	310	1000	200	250	155
Carrabile	1070	220	220	1000	90	140	78
	1071	280	240	1000	150	200	96
	1072	340	310	1000	200	250	155

GRIGLIE IN FERRO ZINCATO						
Versione	Codice	a	b	c	Peso Kg.	Classe di portata
Standard	1100	100	1000	20	2	C250
	1101	150	1000	25	4	B125
	1102	200	1000	25	5	B125
	1103	250	1000	25	6	B125
Carrabile	1110	140	1000	40	5	C250
	1111	200	1000	40	7	B125
	1112	250	1000	40	12	C250

CANALETTE IN CEMENTO BORDO IN FERRO							
Versione	Codice	a	b	c	d	e	Peso Kg.
Standard	1065	170	170	1000	80	100	49
	1066	230	220	1000	100	150	78
	1067	290	240	1000	150	210	96
	1068	340	310	1000	200	250	155
Carrabile	1075	220	220	1000	90	140	78
	1076	280	240	1000	150	200	96
	1077	340	310	1000	200	250	155

GRIGLIE IN GHISA LAMELLARE						
Versione	Codice	a	b	c	Peso Kg.	Classe di portata
Carrabile	1130	140	500	40	12	C250
	1131	200	500	40	16	B125

Le griglie sono disponibili anche in ferro zincato anti-tacco ed in ghisa sferoidale con classi di portata B125 - C250 - D400 per tutte le tipologie di canali descritti in questa pagina.