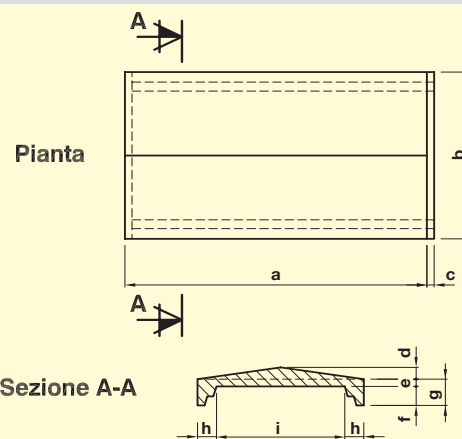


COPERTINE / ARCHITRAVI

COPERTINE IN CEMENTO

Sono prodotte seguendo il metodo "gettato", hanno una leggera doppia pendenza e sono dotate di gocciolatoio.

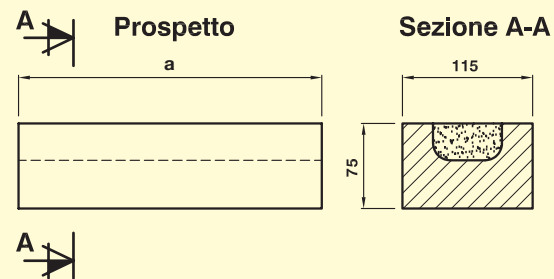
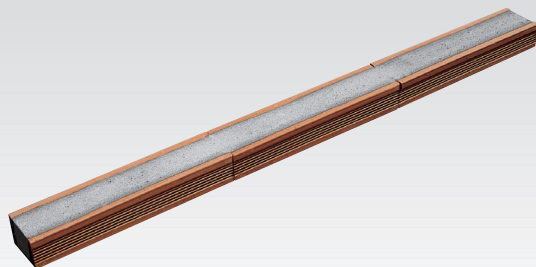
Si adattano perfettamente ai muri costruiti con i blocchi di spessore da 150/200/250 mm.



Cod.	a	b	c	d	e	f	g	h	i	Peso Kg.
1030	1000	250	15	25	15	35	50	40	170	22
1031	1000	300	15	25	15	35	50	40	220	25
1032	1000	350	15	25	15	40	55	40	270	32

ARCHITRAVI IN COTTO E CEMENTO PER FINESTRE E PORTE

Utilizzate nella formazione di porte e finestre, sono disponibili in cemento con fondello in cotto in diverse lunghezze. Offrono il grande vantaggio di integrarsi perfettamente alla muratura in laterizio alveolato.



Codice	a	Peso Kg.
1040	1000	14
1041	1250	17
1042	1500	21
1043	1750	24
1044	2000	28
1045	2250	31
1046	2500	35
1047	2750	38
1048	3000	42