

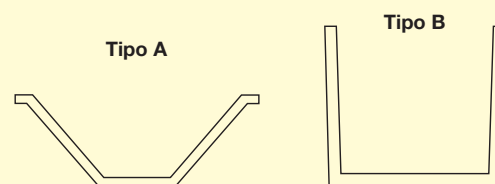
# CANALI / CANALETTE PASSACAVO

## CANALI IN CEMENTO

Prodotti con il metodo "gettato", vengono utilizzati generalmente per lo scorrimento di acqua, ma possono essere impiegati anche come portacavi per linee elettriche o per il passaggio di tubi idraulici o di riscaldamento. Durante la fase di posa in opera, è consigliabile rinfiancarli opportunamente, dopo averli appoggiati sul letto di calcestruzzo.

I coperchi, non carrabili, sono disponibili solo su ordinazione.

### Sezioni esemplificative



	Descrizione	Peso Kg./ml
<b>Tipo A</b>	Canale luce 500/150 x h 500 sp. 50 da 2400	350
<b>Tipo B</b>	Canale luce 250/300 x h 400 sp. 50 da 1000/2000/4000	140
<b>Tipo B</b>	Canale luce 350/400 x h 500 sp. 50 da 1000/2000/4000	180
<b>Tipo B</b>	Canale luce 600/650 x h 600 sp. 50 da 1000/2000/4000	210

**NB = su richiesta sono disponibili altre tipologie di canali con i relativi coperchi.**

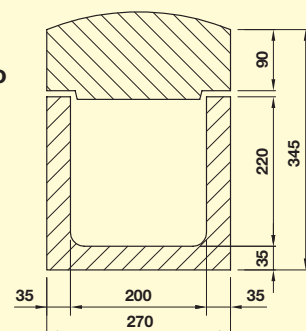
## CANALETTE PASSACAVO

Le canalette ad 1-2 o 3 vie sono prodotte con il metodo "vibrato" e vengono generalmente utilizzate nella realizzazione di linee elettriche sotterranee. Sono prodotte in due misure: con foro da  $\varnothing 100$  e con foro da  $\varnothing 150$ , sempre da mm 1000 di lunghezza. Ogni canaletta è formata da due metà, che sovrapposte formano il foro della misura desiderata.

Sempre per il passaggio di cavi sono disponibili anche canalette con coperchio carrabile (cod. 1140/C) particolarmente adatte nelle zone di traffico pesante. Sono prodotte con il metodo "gettato", debitamente armate.



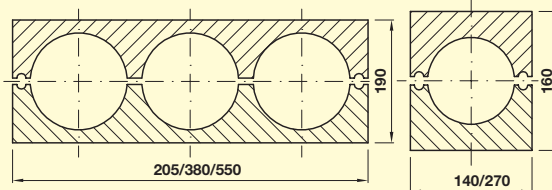
### Sezione canaletta con coperchio



Codice	Dimensioni	Peso Kg.
<b>1140</b>	Luce 200 x 220 x 1000	115

### Sezione foro $\varnothing 150$ mm per canalette ad 1 - 2 - 3 vie

### Sezione foro $\varnothing 100$ mm per canalette ad 1 - 2 vie



Codice	Dimensioni	Peso Kg.
<b>1141</b>	Luce 1000 m 1 a 1 via	34
<b>1142</b>	Luce 1000 m 1 a 2 vie	56
<b>1143</b>	Luce 1500 m 1 a 1 via	56
<b>1144</b>	Luce 1500 m 1 a 2 vie	92
<b>1145</b>	Luce 1500 m 1 a 3 vie	122