

# POZZI PERDENTI

## ANELLI PER POZZI PERDENTI



*Esempio di composizione.*

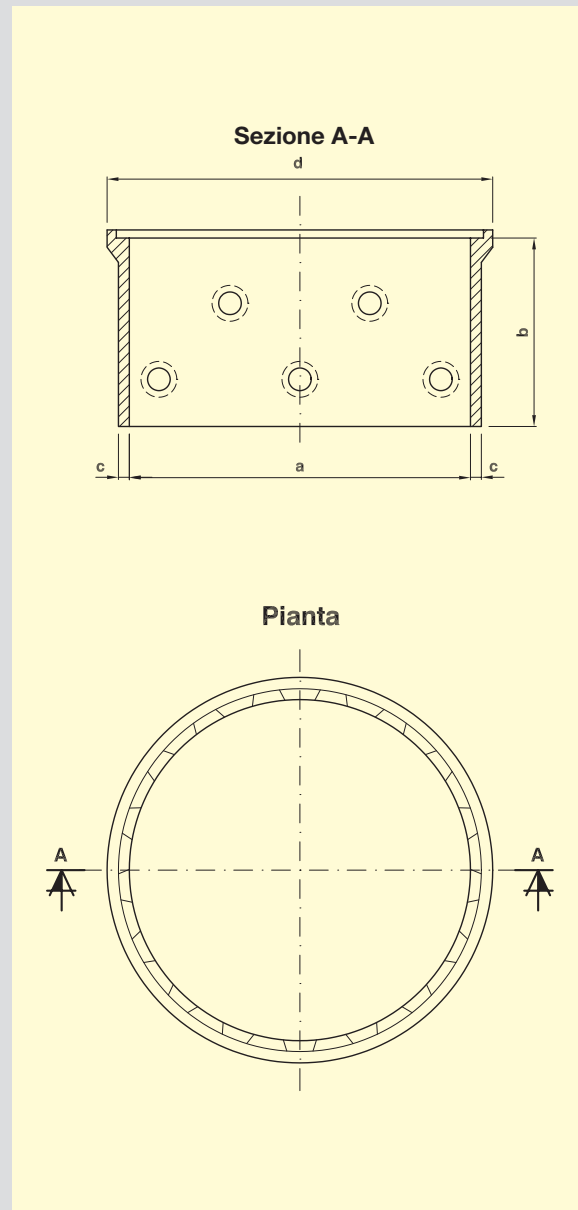
L'installazione dei pozzi perdenti è regolamentata da norme di legge. Oltre ad indicare i casi in cui è prevista la loro posa in opera, dette norme stabiliscono il dimensionamento dei pozzi che deve essere correlato alle capacità delle fosse di prima pioggia quando queste sono installate a monte, oppure al solo grado di permeabilità del terreno. Nel primo caso la capacità del pozzo perdente deve essere sempre superiore a quella della fossa ad esso collegata.

Nei casi di dispersione delle sole acque piovane provenienti da piazzali o altre superfici esterne (quando cioè non esiste collegamento ad una rete fognaria), il calcolo del dimensionamento deve invece tener conto del solo grado di permeabilità del terreno, dove l'acqua andrà a reintegrare le falde. I pozzi perdenti di nostra produzione sono costituiti da anelli in cls vibrato di varie misure.

Gli anelli sono prodotti con bicchiere ad incastro per favorire la messa in opera dell'intero pozzo.

Al fine di proteggere il manufatto da eventuali infiltrazioni solide, che potrebbero ostruire i fori di dispersione delle acque, si consiglia di rifianciare gli anelli con uno strato di ghiaione da completare con un rivestimento esterno del tipo tessuto non tessuto, disponibile presso i nostri magazzini.

**Per completare i pozzi forniamo coperchi pedonali e carrabili, descritti alla pagina precedente (cod. 621÷635 listino prezzi).**



Codice	a	b	c	d	Peso Kg.	Fori ø mm	N. fori passanti
600	1000	700	60	1200	340	60	8
605	1250	700	70	1450	460	60	8
610	1500	700	70	1710	600	60	12
614	2000	500	80	2220	630	60	12
615	2000	600	80	2220	760	60	12
*616	2300	500	100	2500	820	60	12

\* Anello perdente DN 2300 prodotto senza incastro a bicchiere

# POZZI PERDENTI

## COPERCHI CARRABILI A CAMPANA PER POZZI PERDENTI O A TENUTA

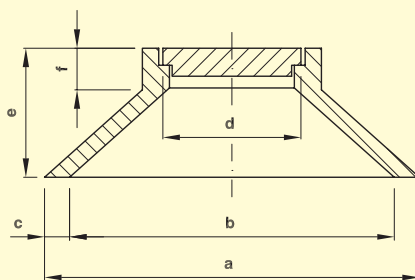
I coperchi cosiddetti "a campana" per la loro forma conica, consentono di arrivare alla quota terreno con estrema facilità, permettendo di eliminare così un anello di prolunga.

Questi coperchi sono adatti al traffico pesante. Sempre completo di tappo di ispezione per le operazioni di pulizia e controllo degli elementi sottostanti.



Codice	a	b	c	d	e	f	Peso Kg.
640	1720	1560	80	490	470	160	375
641	2220	2020	100	490	630	160	735

Sezione A-A



Pianta

