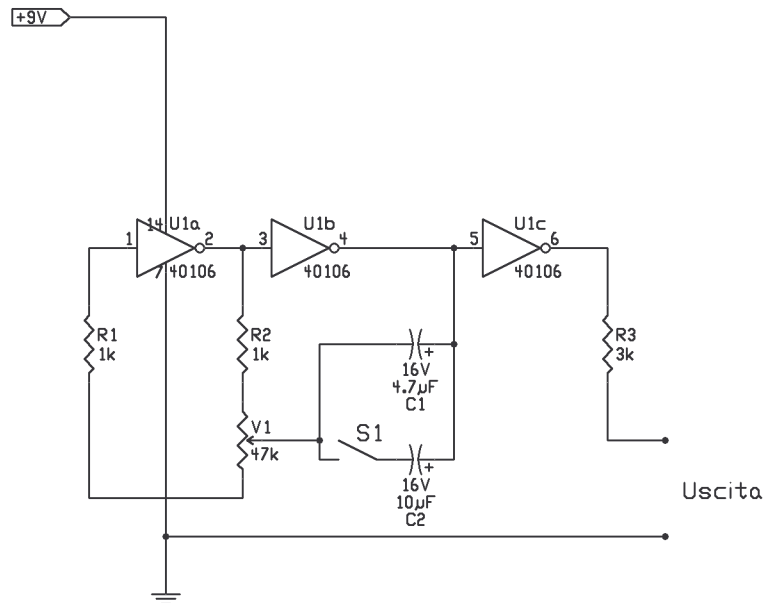


Zapper a bassissima frequenza

Questo schema nasce per consentire di avere uno zapper per frequenze bassissime. In pratica con questo zapper produrremo onde quadre positive da circa 0,5Hz a circa 60Hz in due bande.

Ecco lo schema.



come si vede si tratta di un semplice multivibratore astabile formato da U1a e U1b e da un buffer di uscita formato da U1c.

La frequenza di oscillazione è scelta dal potenziometro V1 in abbinamento all'interruttore S1.

In pratica con S1 aperto la banda di frequenze generata va da circa 1,6Hz a circa 60Hz, mentre con S1 chiuso la banda di frequenze generata va da circa 0,5Hz a circa 20Hz.

All'uscita vanno come al solito applicati gli elettrodi normalmente usati con lo zapper classico.

La tensione di alimentazione può anche arrivare a 12V.