

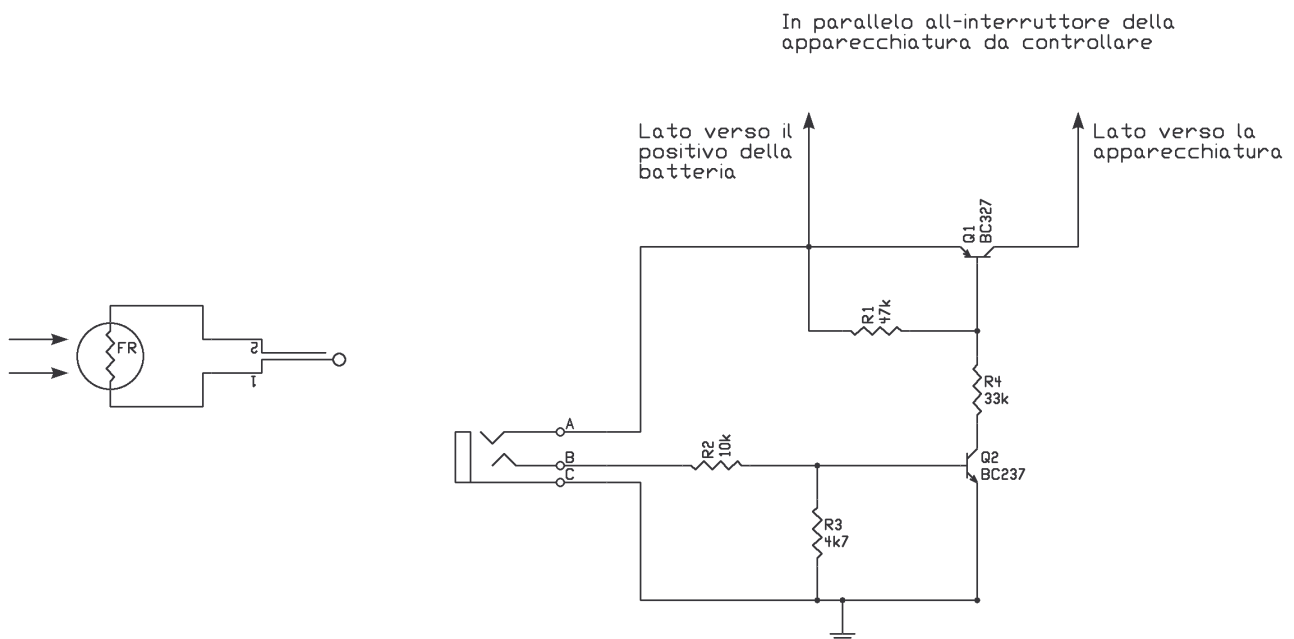
# Interruttore pilotato da fotoresistenza o livello logico

Il progetto qui presentato serve a permettere di accendere e spegnere una piccola apparecchiatura con un comando esterno.

La apparecchiatura non deve consumare molto per non fare riscaldare il transistor che funziona da interruttore.

Diciamo che qualche decina di milliampere vanno bene, non di più.

Ecco lo schema.



Il transistor Q1 deve essere collegato in parallelo all'interruttore del circuito da pilotare.

Se nessun jack è inserito, Q2 ha la base collegata a massa tramite la resistenza R3 e di conseguenza non conduce. In questo modo il transistor Q1 ha la sua base collegata al positivo della apparecchiatura da controllare mediante la resistenza R1 e quindi non conduce neanche lui. Per questo motivo si comporta come un interruttore aperto.

Se viene collegato un jack con una fotoresistenza o portante un livello logico alto, il circuito si attiva e chiude il transistor Q1 fornendo corrente alla apparecchiatura controllata.

La fotoresistenza deve essere collegata ai punti A e B del jack, cioè tra il positivo della batteria e la resistenza R2.

Il pilotaggio a livelli logici deve essere collegato tra i punti C e B del jack, cioè tra la massa e la resistenza R2.

Il jack utilizzato deve essere quindi di tipo stereo, a tre contatti.

Q1 va in conduzione e alimenta la apparecchiatura controllata se la fotoresistenza è illuminata (diminuisce il suo valore) oppure se è applicato un livello logico alto.

È ovvio che se al posto della fotoresistenza possiamo mettere qualsiasi sistema che abbia come uscita una resistenza variabile.

L'unico componente che dovrà eventualmente essere modificato è R2, in modo da adattarlo ai valori di resistenza della resistenza variabile che usiamo.

Funzionamento:

quando colleghiamo il jack con la fotoresistenza o con il livello logico alto, il transistor Q1 va in conduzione e bypassa l'interruttore della apparecchiatura.

Se ci dimentichiamo di estrarre il jack e la fotoresistenza è illuminata o è presente un livello logico alto, quindi, l'apparecchiatura risulterà alimentata.

Il jack va quindi inserito all'inizio del ciclo di pilotaggio e tolto alla fine per evitare inutili consumi alle batterie della apparecchiatura.

Durante il funzionamento di questo circuito l'interruttore della apparecchiatura deve essere aperto (apparecchiatura spenta).