

Generatore di impulsi con ingresso n.a. o n.c.

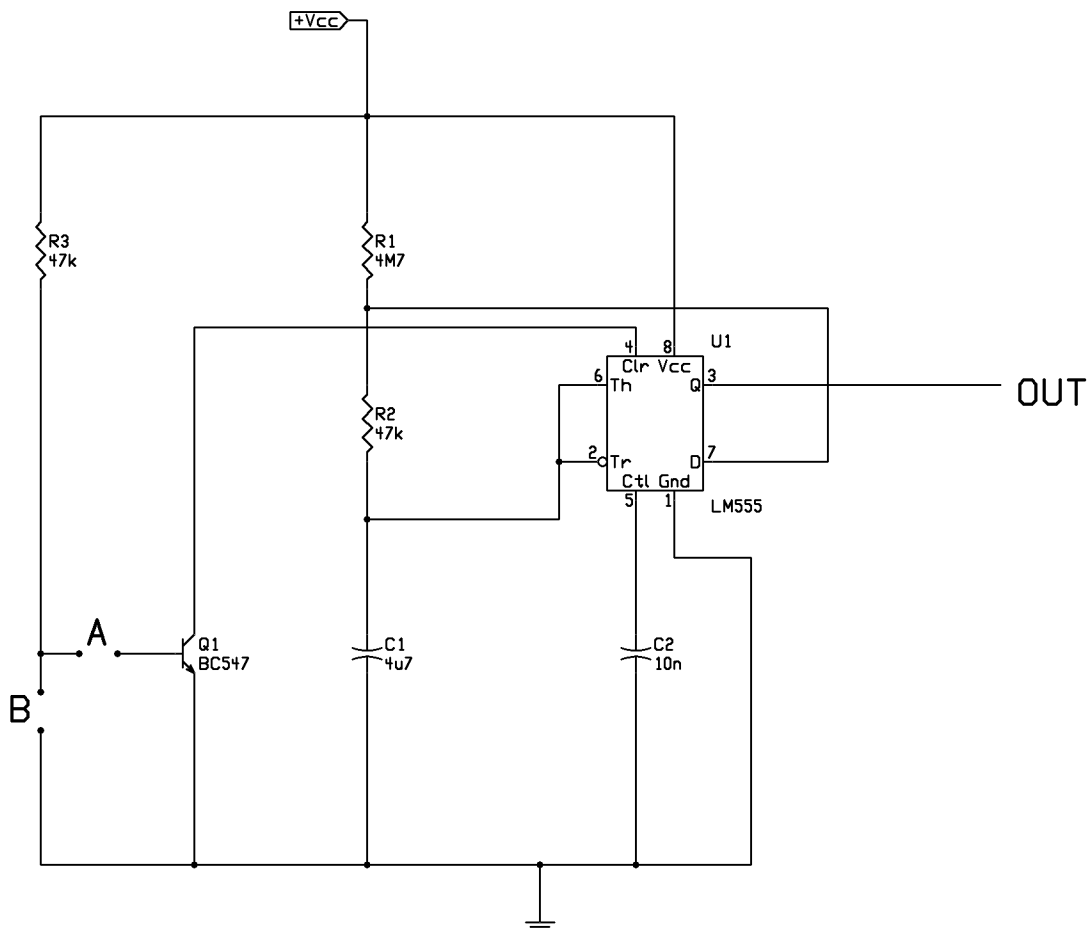
Questo circuito è nato dalla seguente esigenza.

Si aveva una centralina antifurto autocostruita cui era rimasto libero un contatto n.c. di tipo impulsivo e si aveva a disposizione un sensore che dava soltanto una uscita n.a.

Alla fine è nato questo circuito, che è stato migliorato in modo da accettare indifferentemente in ingresso un contatto n.a. oppure un contatto n.c.

L'uscita è sempre n.c. a collettore aperto, pertanto va bene dove si accetta in ingresso un contatto normalmente chiuso.

All'attivazione del contatto il generatore rilascia un impulso di breve durata aprendo l'uscita 3 del 555, quindi alzando staccando da massa l'ingresso del circuito a valle per la durata dell'impulso.



Funzionamento:

Alimentazione 5÷12V (uguale a quella del circuito al quale si abbina).

Quando si usa un contatto n.a., bisogna metterlo in parallelo al punto B e nello stesso tempo bisogna cavallottare il punto A.

Quando si usa un contatto n.c., bisogna metterlo in parallelo al punto A e nello stesso tempo bisogna lasciare aperto il punto B.

In entrambi i casi l'uscita OUT è bassa in stato di riposo, cioè si comporta come un contatto normalmente chiuso.

Volendo, per maggior sicurezza di funzionamento, si può mettere una resistenza di pull-up al piedino 4 del 555.