

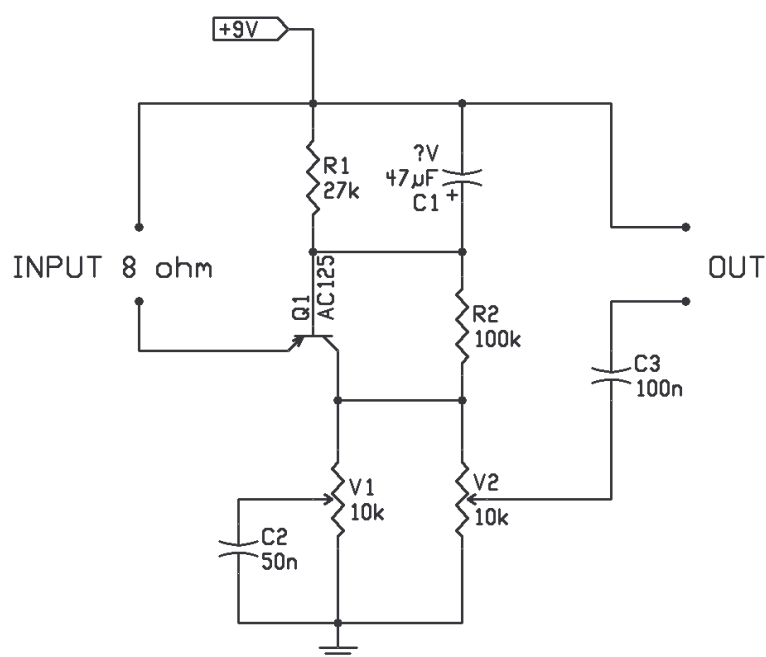
Adattatore di impedenza da bassa a alta

Lo schemino di seguito presentato è stato rispolverato da una vecchia rivista del 1970 (Radiopratica).

Mi era servito una volta per usare un altoparlante come microfono ma dovrebbe andare bene anche come interfaccia tra una uscita per altoparlante ed un circuito con entrata ad alta impedenza.

Io lo ho provato solo come amplificatore microfonico.

Ecco lo schema.



Il potenziometro V1 controlla il tono e V2 il volume.

Essendo semplicissimo, non ci sono accorgimenti particolari da tener presente.

Ovviamente i cavi di collegamento in entrata e uscita è meglio siano essere schermati.