



C.M.P. Srl: Prototipo "ECOWALL"  
realizzato e montato c/o lo  
stabilimento di Roma - Via della  
Magliana n° 1102

René Davis Ramirez (1991)



# BUGNION S.p.A.

## DOMANDA DI BREVETTO ITALIANA PER INVENZIONE INDUSTRIALE

TITOLO CONVENZIONALE

STRUTTURA MODULARE POLIFUNZIONALE PER IL CONTENIMENTO...

TITOLARE : C.M.P. Costruzioni Manufatti Prefabbricati S.r.l.

INVENTORE/I DESIGNATO/I : M. PASQUESI - R.J. RAMIREZ

DATA DI DEPOSITO : 06.03.1992

NUMERO DI DOMANDA : RM92A000158

DATA DI DISPONIBILITA' AL  
PUBBLICO DEL TESTO DELLA DOMANDA : 06.09.1993

SCADENZA PRIORITA PER  
ESTENSIONE ALL'ESTERO: Un anno dopo la data di deposito

DURATA : 20 anni dalla data di deposito della domanda.

### N O T E

PER QUESTA PRATICA IL NOSTRO RIFERIMENTO E': 11.C2092.12.IT.1

Per mantenere in vita il brevetto sono previste tasse annuali da pagarsi dopo tre anni dalla data di deposito. Il nostro ufficio annualita' Vi informera', in tempo utile, delle relative scadenze.

Quanto forma oggetto della presente domanda dovrà essere attuato sul territorio dello Stato italiano entro tre anni dalla data di concessione del brevetto. In caso contrario il brevetto verrà assoggettato al regime della "licenza obbligatoria".

Tutti gli altri dati relativi alla pratica sono contenuti nella documentazione allegata.

IT.01

**I T A L I A**

**Brevetto per invenzione industriale**

\* \* \* \* \*

**DIRITTI**

I diritti derivanti dal brevetto consistono nella facoltà esclusiva di fabbricare, vendere, commerciare (comunque trarre profitto) l'invenzione entro il territorio italiano.

Gli effetti del brevetto decorrono dalla data in cui l'Ufficio Centrale Brevetti mette a disposizione del pubblico la domanda di brevetto, e ciò avviene normalmente dopo 18 mesi dal deposito della domanda (oppure dopo 90 giorni, facendo specifica richiesta nella domanda stessa). In ogni modo, nei confronti di coloro ai quali la domanda è stata notificata, gli effetti del brevetto decorrono dalla data di tale notifica.

**DURATA**

20 anni dalla data di deposito della domanda.

**NOVITA'**

L'invenzione deve essere nuova ed originale rispetto allo stato della tecnica anteriore al deposito della domanda; anche la divulgazione effettuata dallo stesso inventore, prima del deposito della domanda, distrugge la novità del trovato.

**ESAME**

Il brevetto viene concesso senza alcun esame di novità dell'invenzione. E' previsto il solo esame degli aspetti formali.

**TASSE ANNUALI**

Per mantenere in vita la domanda, ed in seguito il brevetto, è prevista una tassa annuale di mantenimento in vita da versarsi anticipatamente all'anniversario del deposito. Il mancato pagamento nei termini delle tasse annuali comporta la decadenza del brevetto.

**ATTUAZIONE**

L'invenzione deve essere attuata, nel territorio dello Stato, entro tre anni dalla concessione del brevetto. In caso contrario, il brevetto è assoggettato al regime di "licenza obbligatoria".

## **SPESE SUCCESSIVE AL DEPOSITO DELLA DOMANDA DI BREVETTO**

**CERTE**

Tasse annuali di mantenimento in vita del brevetto. Spese e competenze per l'invio dell'attestato di concessione del brevetto.

**POSSIBILI E NON PREVENTIVABILI**

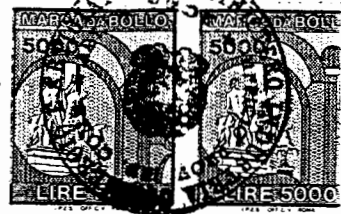
Sono possibili spese ed onorari per rispondere ad eventuali obiezioni formali o di merito sollevate dall'Ufficio Centrale Brevetti.

AL MINISTERO DELL'INDUSTRIA DEL COMMERCIO E DELL'ARTIGIANATO

MOD. 1

UFFICIO CENTRALE BREVETTI - ROMA

DOMANDA DI BREVETTO PER INVENZIONE INDUSTRIALE, DEPOSITO RISERVE, ANTICIPATA ACCESSIBILITÀ AL PUBBLICO:



A. RICHIEDENTE (I)

1) Denominazione C.M.F. Costruzioni Manufatti Prefabbricati S.r.l. SR  
 Residenza ROMA RM ITALIA codice 02035491006  
 2) Denominazione \_\_\_\_\_  
 Residenza \_\_\_\_\_ codice \_\_\_\_\_

B. RAPPRESENTANTE DEL RICHIEDENTE PRESSO L'U.C.B.

cognome nome Ing. Sergio Di CURZIO cod. fiscale 00850400151  
 denominazione studio di appartenenza SUSNION S.p.A.  
 via Piazza dei Re di Roma n. 21 città ROMA cap. 00185 (prov) RM

C. DOMICILIO ELETTIVO DESTINATARIO

via \_\_\_\_\_ n. \_\_\_\_\_ città \_\_\_\_\_ cap \_\_\_\_\_ (prov) \_\_\_\_\_

D. TITOLO

classe proposta (sez/cl/sci) \_\_\_\_\_ gruppo/sottogruppo \_\_\_\_\_/\_\_\_\_\_

STRUTTURA MODULARE POLIFUNZIONALE PER IL CONTENIMENTO DI TERRAPIENI NATURALI E/O ARTIFICIALI.

ANTICIPATA ACCESSIBILITÀ AL PUBBLICO: SI  NO

SE ISTANZA: DATA \_\_\_\_\_/\_\_\_\_\_/\_\_\_\_ N° PROTOCOLLO \_\_\_\_\_

E. INVENTORI DESIGNATI

cognome nome  cognome nome \_\_\_\_\_

1) FRANCESCO MAURO 3) RENE JUAN RAMIREZ  
 2) \_\_\_\_\_ 4) \_\_\_\_\_

F. PRIORITÀ

nazione o organizzazione	tipo di priorità	numero di domanda	data di deposito	allegata S/R	SCIoglimento RISERVE Data N° Protocollo
1) <u>NESSUNA</u>					
2) _____					

G. CENTRO ABILITATO DI RACCOLTA COLTURE DI MICRORGANISMI, denominazione

H. ANNOTAZIONI SPECIALI

NESSUNA

DOCUMENTAZIONE ALLEGATA

N. es.	PROV	n. pag.	DESCRIZIONE	SCIoglimento RISERVE Data N° Protocollo
Doc. 1)	<input checked="" type="checkbox"/>	<u>23</u>	riassunto con disegno principale, descrizione e rivendicazioni (obbligatorio 1 esemplare) .....	
Doc. 2)	<input checked="" type="checkbox"/>	<u>04</u>	disegno (obbligatorio se citato in descrizione, 1 esemplare .....	
Doc. 3)	<input type="checkbox"/>	<u>RIS</u>	lettera d'incarico, procura o riferimento procura generale .....	
Doc. 4)	<input type="checkbox"/>	<u>RIS</u>	designazione inventore .....	
Doc. 5)	<input type="checkbox"/>	<u>RIS</u>	documenti di priorità con traduzione in italiano .....	
Doc. 6)	<input type="checkbox"/>	<u>RIS</u>	autorizzazione o atto di cessione .....	
Doc. 7)	<input type="checkbox"/>		nominativo completo del richiedente .....	

8) attestati di versamento, totale lire 513.000= CINQUECENTOTREDICIMILA obbligatorio  
 9) marche da bollo per attestato di brevetto di lire diecimila obbligatorio

COMPILATO IL 05/03/1978 FIRMA DEL(I) RICHIEDENTE (I) o del Mandatario \_\_\_\_\_

CONTINUA SI/NO  Ing. Sergio Di CURZIO (ALLEGATO 1)

DEL PRESENTE ATTO SI RICHIEDE COPIA AUTENTICA SI/NO

UFFICIO PROVINCIALE IND. COMM. ART. DI RM92 A 000158 ROMA codice 58

VERBALE DI DEPOSITO NUMERO DI DOMANDA \_\_\_\_\_ Reg.A

L'anno millenovecento NOVANTADUE il giorno SEI del mese di MARZO

il(i) richiedente(i) sopraindicato(i) ha(hanno) presentato a me sottoscritto la presente domanda, corredata di n. 00 fogli aggiuntivi per la concessione del brevetto soprariportato.

I. ANNOTAZIONI VARIE DELL'UFFICIALE ROGANTE

IL DEPOSITANTE

Roberto Rossanda timbro dell'Ufficio



*[Handwritten signature]*  
 Ufficiale Rogante  
 Ufficio Provinciale Industria, Commercio e Artigianato

RIASSUNTO INVENZIONE CON DISEGNO PRINCIPALE, DESCRIZIONE E RIVENDICAZIONE

NUMERO DOMANDA

REG. B

DATA DI DEPOSITO 06/03/1992

NUMERO BREVETTO

RM92A000158

DATA DI RILASCIO

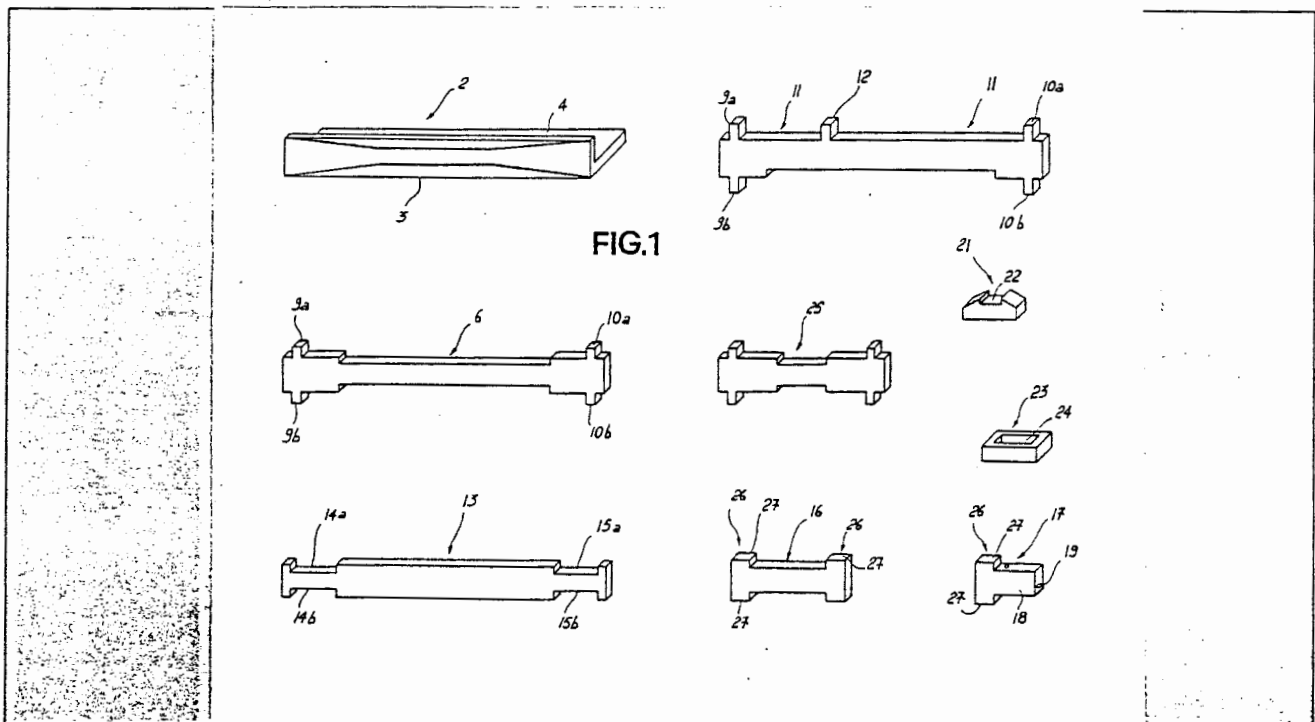
D. TITOLO

STRUTTURA MODULARE POLIFUNZIONALE PER IL CONTENIMENTO DI TERRAPIENI NATURALI E/O ARTIFICIALI.

L. RIASSUNTO

Il presente trovato si riferisce ad una struttura modulare polifunzionale per il contenimento di terrapieni naturali e/o artificiali, del tipo comprendente una pluralità di gabbie ciascuna costituita dall'assemblaggio e sovrapposizione di elementi in calcestruzzo vibrato comprendente un elemento longitudinale anteriore a vasca, costituito da una parete anteriore e da una soletta presentante due uguali sedi passanti quadrangolari disposte simmetriche all'asse centrale della soletta; un elemento tirante laterale, presentante in prossimità delle sue estremità simmetriche, rispettivamente coppie di uguali e contrapposte sporgenze; un elemento tirante di rastremazione, presentante in prossimità delle sue estremità simmetriche rispettive coppie di uguali e contrapposte sporgenze ed una ulteriore uguale sporgenza disposta opportunamente al corrispondente lato dell'elemento tirante di rastremazione; un elemento longitudinale posteriore, presentante in prossimità delle rispettive estremità coppie di uguali e contrapposte sedi; un elemento tirante per barriera, avente una conformazione a doppio T; un elemento tirante di ancoraggio, avente una conformazione a T, presentante in corrispondenza del gambo una cavità passante ed obliqua; un elemento di appoggio a terra; un elemento ad anello di forma sostanzialmente quadrangolare, definente un'asola interna.

M. DISEGNO



## DESCRIZIONE

annessa a domanda di brevetto per INVENZIONE INDUSTRIALE  
dal titolo:

### STRUTTURA MODULARE POLIFUNZIONALE PER IL CONTENIMENTO DI TERRAPIENI NATURALI E/O ARTIFICIALI.

a nome: C.M.P. Costruzioni Manufatti Prefabbricati  
s.r.l., di nazionalità italiana, con sede a via Della  
Magliana n. 1102, 00050 Roma.

Inventori Designati:

Ing. Mauro Pasquesi, Rag. Renè Davis Ramirez

Il Mandatario: Ing. Sergio Di Curzio (Albo prot. n.323) -  
c/o BUGNION S.p.A., Piazza dei Re di Roma, 21 - Roma.

Depositata il 6.3.92 al N. RM 92 A 000158

\* \* \* \* \*

## RIASSUNTO

Il presente trovato si riferisce ad una struttura modulare polifunzionale per il contenimento di terrapieni naturali e/o artificiali, del tipo comprendente una pluralità di gabbie ciascuna costituita dall'assemblaggio e sovrapposizione di elementi in calcestruzzo vibrato comprendente un elemento longitudinale anteriore a vasca (2), costituito da una parete anteriore (3) e da una soletta (4) presentante due uguali sedi passanti quadrangolari (5) disposte simmetriche all'asse centrale della soletta (4); un elemento tirante laterale (6), presentante

in prossimità delle sue estremità simmetriche rispettive coppie di uguali e contrapposte sporgenze (9a, 9b; 10a, 10b); un elemento tirante di rastremazione (11), presentante in prossimità delle sue estremità simmetriche rispettive coppie di uguali e contrapposte sporgenze (9a, 9b; 10a, 10b) ed una ulteriore uguale sporgenza (12) disposta opportunamente al corrispondente lato dell'elemento tirante di rastremazione (11); un elemento longitudinale posteriore (13), presentante in prossimità delle rispettive estremità coppie di uguali e contrapposte sedi (14a, 14b; 15a, 15b); un elemento tirante per barriera (16), avente una conformazione a doppio T; un elemento tirante di ancoraggio (17), avente una conformazione a T, presentante in corrispondenza del gambo (18) una cavità passante ed obliqua (19); un elemento di appoggio a terra (21); un elemento ad anello (23) di forma sostanzialmente quadrangolare, definente un'asola interna (24).  
(figura 1).

\* \* \* \* \*

### DESCRIZIONE

Il presente trovato si riferisce ad una struttura modulare polifunzionale per il contenimento di terrapieni naturali e/o artificiali, in particolare la struttura è realizzata secondo il principio cosiddetto dei "muri a gravità". Tale struttura è costituita sostanzialmente da

una successione per sovrapposizione di elementi modulari, in calcestruzzo vibrato, a tre dimensioni.

Attualmente, tali strutture sono realizzate secondo diverse forme di realizzazione.

Infatti, esistono soluzioni convenzionalmente conosciute come muro tipo "tensiter", che è costituito da una successione di pannelli modulari a tutta altezza, realizzati in cemento armato e prefabbricati in stabilimento. Questi pannelli prefabbricati costituiscono la sola elevazione dell'opera di sostegno, mentre le fondazioni del muro sono realizzate in loco in opera di cemento armato. Questo tipo di soluzione è efficiente dal punto di vista statico, ma presenta problematiche di inserimento ambientale comparabili a quelle dei muri in cemento armato. Inoltre, in sede di montaggio, presenta limitate tolleranze che i prefabbricati consentono soprattutto in condizioni piano-altimetriche non lineari, quali pendenze longitudinali, curve, raccordi piano-altimetrici, condizioni che in genere sono molto frequenti nei reali casi applicativi.

Un altro tipo di struttura prefabbricata in cemento armato vibrato è denominata "muri cellulari". Essa è una struttura di contenimento realizzata mediante la sovrapposizione ortogonale di elementi prefabbricati in cemento armato, formanti contenitori grigliati o gabbie, atte a



contenere materiale lapideo sciolto costituente il grave della struttura stessa. Detto tipo di struttura non richiede generalmente fondazioni specifiche, ed eventuali elementi di base hanno solamente la funzione di agevolare la posa in opera degli elementi prefabbricati. Detta struttura può essere eseguita seguendo in pianta profili curvilinei o comunque irregolari senza particolari pezzi speciali.

La geometria degli elementi di tale sistema non ne consente l'adozione per il riempimento di materiali a granulometria fine, in quanto detto materiale sfuggirebbe dalle aperture orizzontali e verticali esistenti sulla parete esterna della gabbia. La parete anteriore, che può avere anche configurazione inclinata, è sempre comunque piana e sostanzialmente chiusa e quindi priva di superficie destinabile all'inerbimento e magari alla piantumazione. A parziale soluzione di questi problemi è stata realizzata una soluzione denominata "biomuri" con elementi che vengono sovrapposti in modo da realizzare celle di contenimento a catasta che vengono poi riempite con materiale sciolto. Articolando diversamente la geometria degli elementi, si può ottenere un paramento di valle con svariate possibilità di inerbimento e quindi con buona integrazione con l'ambiente. Tale soluzione viene usata per realizzare barriere di isolamento a scopo acustico,

ma dal punto di vista statico non risulta valida se non per limitatissime altezze in quanto gli elementi di cemento armato che compongono la struttura non sono tra loro strettamente connessi, né orizzontalmente né verticalmente, ed inoltre il terreno di riempimento non può essere compattato adeguatamente.

Un altro tipo di struttura nota è realizzata con tre elementi prefabbricati, in calcestruzzo vibrato, costituiti da un elemento anteriore a vasca, un elemento trasversale provvisto di elementi a martello sia anteriore che posteriore, che si accoppiano con una apposita sede realizzata sulla parete laterale dell'elemento anteriore a vasca, e da un elemento longitudinale posteriore. Ciascuno dei tre elementi presenta una struttura complessa, di non semplice realizzazione e di non agevole trasporto.

La struttura nota descritta, per il numero e tipo di elementi prefabbricati, manifesta una notevole limitazione di combinazioni strutturali, consentendo la realizzazione di un pressoché unico tipo di gabbia standard difficilmente adottabile a tutte le concrete esigenze.

Detto ultimo tipo di struttura conosciuta, pur risolvendo i problemi di carattere ambientale sopra indicati, presenta, come le precedenti soluzioni, diversi svantaggi. Infatti con quest'ultimo tipo è impossibile ad

esempio risolvere i problemi connessi all'inquinamento acustico e quindi realizzare una barriera fonoassorbente a pareti verticali, ed inoltre dal punto di vista statico presenta una sostanziale limitazione di sviluppo in altezza.

Inoltre, nel caso in cui sia necessario rivestire una parete già esistente oppure una scarpata in roccia, con tale struttura a gabbia si è costretti ad una costruzione di dimensioni in profondità assai elevate e non sempre compatibili con gli spazi reali a disposizione.

Lo scopo del presente trovato è pertanto quello di eliminare gli inconvenienti ora menzionati e di realizzare una struttura modulare per il contenimento di terrapieni naturali e/o artificiali tramite la combinazione e l'assemblaggio di vari elementi in calcestruzzo vibrato, realizzando strutture polifunzionali, sia dal punto di vista statico che geotecnico, con caratteristiche estetiche che ne favoriscono l'inserimento ambientale consentendo una totale piantumazione su una oppure su entrambi le pareti frontali.

Altro scopo del presente trovato è quello di realizzare strutture di facile impiantistica e di notevole flessibilità per la costruzione di strutture con articolate composizioni e sviluppo.

Altro scopo ancora del presente trovato è quello di realizzare una struttura modulare atta a raggiungere altezze superiori ai 10 metri, con pareti in vista totalmente inerbite e/o piantumate e quindi di facile ed ideale inserimento ambientale.

Ulteriore scopo del presente trovato è inoltre quello di prevedere elementi prefabbricati in calcestruzzo vibrato di semplice e simmetrica conformazione, di agevole e rapida realizzazione in casseformi, atta ad essere impilata per il trasporto.

Il trovato, quale esso è caratterizzato dalle rivendicazioni, risolve il problema di fornire una struttura modulare polifunzionale per il contenimento di terrapieni naturali e/o artificiali che, da un punto di vista generale si caratterizza dal fatto di comprendere i seguenti elementi in calcestruzzo vibrato: un elemento longitudinale anteriore a vasca, costituito da una parete anteriore e da una soletta sviluppantesi orizzontalmente da un lato dell'estremità inferiore di detta parete; detta soletta presentando due uguali sedi passanti quadrangolari disposte simmetriche all'asse centrale del piano della soletta in prossimità delle sue estremità; un elemento longitudinale laterale, a sezione sostanzialmente rettangolare, presentante in prossimità delle sue estremità rispettive simmetriche coppie di uguali e contrapposte

sporgenze a sviluppo parallelepipedo; un elemento tirante di rastremazione, a sviluppo longitudinale, a sezione sostanzialmente rettangolare, presentante in prossimità delle sue estremità rispettive simmetriche coppie di uguali e contrapposte sporgenze a sviluppo parallelepipedo e presentante una ulteriore uguale sporgenza disposta complanarmente a due dette sporgenze opportunamente al corrispondente lato dell'elemento tirante di rastremazione; un elemento longitudinale posteriore, a sezione sostanzialmente rettangolare, presentante in prossimità delle rispettive estremità coppie di uguali e contrapposte sedi, ricavate per riduzione di sezione dell'elemento tirante stesso, di ampiezza maggiore della sezione trasversale di detti elementi tiranti laterali e di detti elementi tiranti di rastremazione; un elemento tirante per barriera, a sviluppo longitudinale e sezione sostanzialmente rettangolare, avente una conformazione a doppio T; un elemento tirante di ancoraggio, a sezione sostanzialmente rettangolare, avente una conformazione a T, presentante in corrispondenza del gambo una cavità passante ed obliqua destinata ad ospitare mezzi d'ancoraggio; un elemento di appoggio a terra di sezione trapezoidale presentante centralmente una sede destinata ad ospitare e supportare detti elementi tiranti laterali; un elemento ad anello di forma sostanzialmente quadrangolare,

definente un'asola interna di forma e dimensioni conformi a dette sedi passanti di detto elemento longitudinale a vasca anteriore; dette coppie di contrapposte sporgenze e detta ulteriore sporgenza di due successivi sovrapposti elementi tiranti laterali oppure elementi tiranti di rastremazione, essendo ospitate e vincolate, affiancate sfalsate, all'interno di una di dette sedi passanti di un interposto elemento longitudinale a vasca oppure ospitate e vincolate nelle dette asole interne dell'elemento ad anello; detto elemento tirante per barriera è detto elemento tirante di ancoraggio, presentando rispettive teste a T con opposte estremità laterali uguali e di forma e dimensioni conformi a dette sedi passanti della soletta, dette teste essendo interposte tra due sovrapposti elementi longitudinali a vasca, ospitate e vincolate nelle rispettive sedi.

Il trovato è esposto più in dettaglio nel seguito con l'aiuto dei disegni che ne rappresentano un esempio di esecuzione di una forma di realizzazione puramente esemplificativa e non limitativa in cui:

- la figura 1 illustra una vista di tutti gli elementi in calcestruzzo vibrato, secondo il trovato;
- la figura 2 illustra in esploso una modalità di accoppiamento di due elementi tiranti con l'elemento a vasca, secondo il trovato;

- la figura 3 illustra una sezione della struttura realizzativa, secondo il trovato;
- la figura 4 illustra una vista di una diversa struttura realizzativa, secondo il trovato;
- la figura 5 illustra una vista in sezione verticale di una applicazione della struttura, secondo il trovato;
- la figura 6 illustra una vista in sezione verticale una ulteriore applicazione della struttura, secondo il trovato.

Conformemente al presente trovato, con 1, figure 3, 4, 5, 6, è indicata una generica struttura modulare polifunzionale per il contenimento di terrapieni naturali e/o artificiali.

In particolare, detta struttura 1 comprende una pluralità di gabbie ciascuna costituita dall'assemblaggio e sovrapposizione di vari elementi in calcestruzzo vibrato a tre dimensioni.

In figura 1, sono illustrati i vari elementi in calcestruzzo vibrato realizzanti la struttura secondo il trovato.

In particolare con 2 è illustrato un elemento longitudinale anteriore a vasca che è costituito da una parete anteriore 3 e da una soletta 4 disposta orizzontalmente all'estremità inferiore di detta parete 3. Detta soletta

4 presenta, come è mostrato in particolare in figura 2, due uguali sedi passanti quadrangolari 5 che sono disposte simmetricamente all'asse centrale 4a del piano della soletta 4 in prossimità delle sue estremità.

Vantaggiosamente, dette sedi quadrangolari 5 presentano i rispettivi assi paralleli ed ortogonali a detto asse centrale 4a, oppure possono essere ruotati ed angolati rispetto a detto asse centrale 4a.

Sempre in figura 1, con 6 è indicato un elemento tirante laterale, a sviluppo longitudinale, a sezione sostanzialmente rettangolare, che presenta in prossimità delle sue estremità simmetriche rispettive coppie di uguali e contrapposte sporgenze 9a, 9b e 10a, 10b, a sviluppo parallelepipedo.

Secondo il trovato, è previsto un elemento tirante laterale ridotto 25, uguale ma di lunghezza minore di quella del tirante laterale 6.

Con 11 è illustrato un elemento tirante di rastremazione, a sviluppo longitudinale ed a sezione sostanzialmente rettangolare, che presenta in prossimità delle sue estremità simmetriche rispettive coppie di uguali e contrapposte sporgenze 9a, 9b e 10a, 10b a sviluppo parallelepipedo e presentante una ulteriore uguale sporgenza 12 che è disposta complanarmente a due dette sporgenze 9a e 10a opportunamente al corrispondente lato dell'elemento



tirante di rastremazione 11.

Con 13 è illustrato un elemento longitudinale posteriore che presenta in prossimità delle rispettive estremità coppie di uguali e contrapposte sedi 14a, 14b e 15a, 15b che sono ricavate per riduzione di sezione dell'elemento tirante stesso. Tali sedi 14, 15 presentano un'ampiezza maggiore della sezione trasversale di detti elementi tiranti laterali 6 e di detti elementi tiranti di rastremazione 11.

Con 16 è indicato un elemento tirante per barriera, a sviluppo longitudinale ed a sezione sostanzialmente rettangolare, avente una conformazione a doppio T.

Con 17 è indicato un elemento tirante di ancoraggio che presenta una conformazione a T, ed in corrispondenza del gambo 18 presenta una cavità passante ed obliqua 19 che è destinata ad ospitare mezzi d'ancoraggio 20.

Con 23 è indicato un elemento ad anello che ha una forma sostanzialmente quadrangolare che definisce un'asola interna 24 di forma e dimensioni conformi a dette sedi passanti 5 di detto elemento longitudinale a vasca anteriore 2.

Con 21 è indicato un elemento di appoggio a terra, di sezione trapezoidale presentante centralmente una sede 22 destinata a supportare la prima fila di elementi tiranti laterali 6, tale da ottenere una maggiore stabilità della

stessa.

Come già detto precedentemente, la struttura 1, comprende una pluralità di gabbie ciascuna costituita dall'assemblaggio e sovrapposizione di detti elementi già descritti. In particolare, in figura 2, è mostrata la modalità d'assemblaggio dell'elemento longitudinale anteriore a vasca 2 con due successivi sovrapposti elementi tiranti laterali 6 tramite le dette coppie di contrapposte sporgenze 9a e 9b affiancate, sfalsate ed accoppiate all'interno di dette sedi passanti 5 dell'elemento a vasca 2.

Vantaggiosamente la soletta 4 dell'elemento a vasca 2 ha funzione di trave longitudinale tipica di tutte le strutture di contenimento di terrapieni, mentre la parete anteriore 3 serve esclusivamente per il contenimento di terra vegetale atta ad essere seminata. Inoltre, la sovrapposizione degli elementi tiranti laterali 6 oltre a contenere la fuoriuscita di terra, presenta il vantaggio di creare un "ideale pilastro in cemento armato" dello spessore dell'elemento tirante laterale 6 e della larghezza dell'elemento longitudinale a vasca anteriore 2. Come già detto l'elemento tirante 6 può essere previsto di lunghezza minore, ovvero l'elemento 25, tale da poter realizzare, secondo le esigenze, sezioni di contenimento diverse e creare dei terrazzamenti esteticamente gradevo-

li ed utili al raggiungimento di altezze elevate della struttura, come è illustrato in figura 3.

Secondo il trovato, l'elemento tirante di rastremazione 11, già descritto, ha le stesse caratteristiche dei precedenti elementi tiranti 6 e 25, ed ha la funzione di elemento di passaggio da un elemento tirante laterale lungo, ad esempio l'elemento 6, a quello corto, elemento 25, come è mostrato sempre in figura 3. Tale elemento 25, come detto, permette una rastremazione sia internamente che esternamente alla struttura 1, in modo da realizzare dei terrazzamenti nei quali, si possono piantare piccoli alberi per ottenere un miglioramento d'impatto ambientale. Sempre in figura 3, è mostrata, inoltre, un'applicazione dell'elemento ad anello 23, già descritto precedentemente, che replicando la funzione delle sedi passanti 5, permette l'aggiunta in successione longitudinale di più di tiranti longitudinali laterali 6 in modo da realizzare gabbie o moduli di base di profondità maggiore.

In figura 5, è mostrata un'applicazione della struttura 1. Infatti, i detti elementi tiranti per barriera 16, già descritti precedentemente ed illustrati in figura 1, presentano la rispettiva testa 26 con opposte estremità laterali 27, uguali e di forma e dimensioni conformi a dette sedi passanti 5 della soletta 4, interposta tra due sovrapposti elementi longitudinali a vasca 2, ospitata e

vincolata nelle rispettive sedi 5. In tale modo è possibile realizzare una struttura verticale, che debitamente piantumata, assolve a tutte le caratteristiche proprie delle strutture fonoassorbenti ed isolanti due zone od ambienti. Inoltre, come nel caso dell'elemento tirante laterale 6, l'assemblaggio e la sovrapposizione dei tiranti per barriera 16, permette di creare un "ideale pilastro in cemento armato" all'interno della struttura 1 con il risultato di una notevole stabilità statica, senza la necessità di predisporre armature di sostegno prima del riempimento delle gabbie, come spesso risulta necessario per le soluzioni note che oltre certe altezze possono rischiare il ribaltamento.

In figura 6, è mostrato una diversa applicazione della struttura oggetto del trovato. Infatti, è possibile realizzare una struttura verticale oppure inclinata di rivestimento, ad esempio per una scarpata in roccia oppure per un'opera preesistente. In tal caso, è necessario l'utilizzo degli elementi tiranti di ancoraggio 17, già descritti, che presentano la loro testa 26, con le rispettive estremità laterali 27 di forma e dimensione conformi alle dette sedi passanti 5, interposta tra due sovrapposti elementi longitudinali a vasca 2 ed ospitata e vincolata nelle rispettive sedi 5. Come già detto gli elementi tiranti di ancoraggio 17 presentano una cavità 19

che permette il passaggio di mezzi d'ancoraggio 20, ad esempio di un tirante d'acciaio, che inserito in una struttura già esistente, con l'iniezione di malte cementizie reoplastiche espansive, garantisce la necessaria rigidità e stabilità. Come è mostrato in figura 6, tale soluzione di rivestimento permette sempre un suo totale inserimento ambientale consentendo una totale piantumazione sulla parete esterna.

Vantaggiosamente, detti elementi tiranti 6, 11 e 25 presentano nel loro sviluppo longitudinale ad una certa distanza dalle rispettive estremità contrapposte e simmetriche riduzioni di sezioni, in modo da ottenere una struttura i più leggera.

Inoltre, l'ampiezza delle rispettive sedi 14a, 14b e 15a, 15b, dell'elemento 13 maggiore della sezione trasversale degli elementi tiranti laterali 6 e di rastremazione 11, e la rotazione angolata di dette sedi 5 rispetto all'asse centrale del piano della solatta 4, permette di realizzare strutture modulari in pianta con profili curvilinei o comunque irregolari, vedi figura 4, per semplice disposizione d'appoggio angolata di rispettivi sovrapposti tiranti laterali 6.

Vantaggiosamente, per ottenere una struttura modulare i con un profilo curvilineo avente raggio di curvatura qualsiasi, si utilizzano, in altezza, i detti elementi

longitudinali anteriori a vasca 2 con una dimensione in lunghezza decrescente.

Vantaggiosamente, l'elemento longitudinale anteriore a vasca 2, presenta sulla sua faccia esterna della parete anteriore 3, conformazioni e sagomature diverse di ornamento, non mostrate nelle allegate figure.

Il trovato così concepito è suscettibile di numerose modifiche e varianti, tutte rientranti nell'ambito del concetto inventivo. Inoltre, tutti i dettagli possono essere sostituiti da elementi tecnicamente equivalenti.

Nella pratica sono ovviamente possibili delle modifiche e/o delle migliorie rientranti comunque nell'ambito delle seguenti rivendicazioni.

## RIVENDICAZIONI

1. Struttura modulare polifunzionale per il contenimento di terrapieni naturali e/o artificiali, del tipo comprendente una pluralità di gabbie ciascuna costituita dall'assemblaggio e sovrapposizione di elementi in calcestruzzo vibrato **caratterizzata dal fatto** di comprendere i seguenti elementi in calcestruzzo vibrato:
  - un elemento longitudinale anteriore a vasca (2), costituito da una parete anteriore (3) e da una soletta (4) sviluppantesi orizzontalmente da un lato dell'estremità inferiore di detta parete (3); detta soletta (4) presentando due uguali sedi passanti quadrangolari (5) disposte simmetriche all'asse centrale (4a) del piano della soletta (4) in prossimità delle sue estremità;
  - un elemento tirante laterale (6), a sviluppo longitudinale, a sezione sostanzialmente rettangolare, presentante in prossimità delle sue estremità rispettive simmetriche coppie di uguali e contrapposte sporgenze (9a, 9b; 10a, 10b) a sviluppo parallelepipedo;
  - un elemento tirante di rastremazione (11), a sviluppo

longitudinale, a sezione sostanzialmente rettangolare, presentante in prossimità delle sue estremità rispettive simmetriche coppie di uguali e contrapposte sporgenze (9a, 9b; 10a, 10b) a sviluppo parallelepipedo e presentante una ulteriore uguale sporgenza (12) disposta complanarmente a due dette sporgenze (9a, 10a) opportunamente al corrispondente lato dell'elemento tirante di rastremazione (11);

- un elemento longitudinale posteriore (13), a sezione sostanzialmente rettangolare, presentante in prossimità delle rispettive estremità coppie di uguali e contrapposte sedi (14a, 14b; 15a, 15b), ricavate per riduzione di sezione dell'elemento tirante stesso, di ampiezza maggiore della sezione trasversale di detti elementi tiranti laterali (6) e di detti elementi tiranti di rastremazione (11);

- un elemento tirante per barriera (16), a sviluppo longitudinale e sezione sostanzialmente rettangolare, avente una conformazione a doppio T;

- un elemento tirante di ancoraggio (17), a sezione sostanzialmente rettangolare, avente una conformazione a T, presentante in corrispondenza del gambo (18) una cavità passante ed obliqua (19) destinata ad ospitare mezzi d'ancoraggio (20);

- un elemento di appoggio a terra (21) di sezione trape-



zoidale presentante centralmente una sede (22) destinata a supportare detti elementi tiranti laterali (6);

- un elemento ad anello (23) di forma sostanzialmente quadrangolare, definente un'asola interna (24) di forma e dimensioni conformi a dette sedi passanti (5) di detto elemento longitudinale a vasca anteriore (2);

dette coppie di contrapposte sporgenze (9a, 9b; 10a, 10b) e detta ulteriore sporgenza (12) di due successivi sovrapposti elementi tiranti laterali (6) oppure elementi tiranti di rastremazione (11), essendo ospitate e vincolate, affiancate sfalsate, all'interno di una di dette sedi passanti (5) di un interposto elemento longitudinale a vasca (2) oppure ospitate e vincolate nelle dette asole interne (24) dell'elemento ad anello (23); detto elemento tirante per barriera (16) e detto elemento tirante di ancoraggio (17), presentando rispettive teste a T (26) con opposte estremità laterali (27) uguali e di forma e dimensioni conformi a dette sedi passanti (5) della soletta (4), dette teste (26) essendo interposte tra due sovrapposti elementi longitudinali a vasca (2), ospitate e vincolate nelle rispettive sedi (5).

2. Struttura modulare polifunzionale, secondo la rivendicazione 1, **caratterizzata dal fatto** che dette sedi passanti quadrangolari (5), disposte simmetriche all'asse centrale (4a) del piano della soletta (4), presentano

i rispettivi assi paralleli ed ortogonali a detto asse centrale (4a).

**3.** Struttura modulare polifunzionale, secondo la rivendicazione 1, **caratterizzata dal fatto** che dette sedi passanti quadrangolari (5), disposte simmetriche all'asse centrale (4a) del piano della soletta (4), presentano i rispettivi assi ruotati ed angolati rispetto all'asse (4a) del piano della soletta (4).

**4.** Struttura modulare polifunzionale, secondo la rivendicazione 1, **caratterizzata dal fatto** di comprendere un elemento tirante laterale ridotto (25) uguale ma di lunghezza minore di detto elemento tirante laterale (6).

**5.** Struttura modulare polifunzionale, secondo le rivendicazioni 1 e 2, **caratterizzata dal fatto** che detti elementi tiranti (6, 11, 25) presentano nel loro sviluppo longitudinale, ad una certa distanza dalle rispettive estremità, contrapposte e simmetriche riduzioni di sezione di alleggerimento.

**6.** Struttura modulare polifunzionale, secondo la rivendicazione 1, **caratterizzata dal fatto** che detta parete anteriore (3) dell'elemento longitudinale a vasca anteriore (2) presenta sulla sua faccia esterna sagomature diverse di ornamento.

**7.** Struttura modulare polifunzionale per il contenimento di terrapieni naturali e/o artificiali secondo le ri-

11/PB/SDC  
C2092.12.IT.1

- 23 -

vendicazioni precedenti e secondo quanto descritto ed illustrato con riferimento alle figure degli uniti disegni e per gli accennati scopi.

Roma,

In fede

Il Mandatario

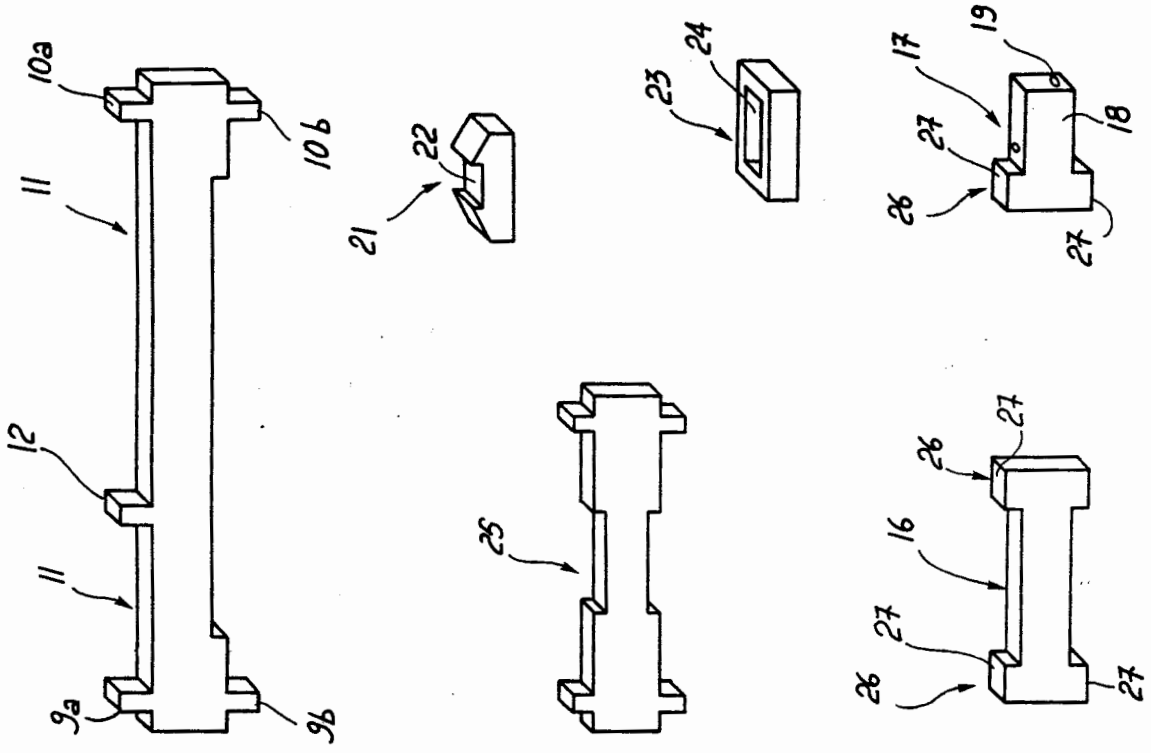
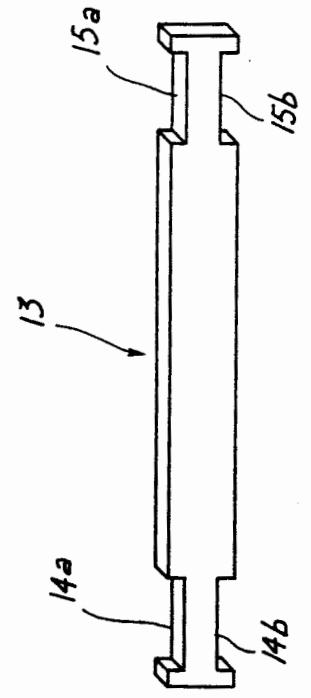
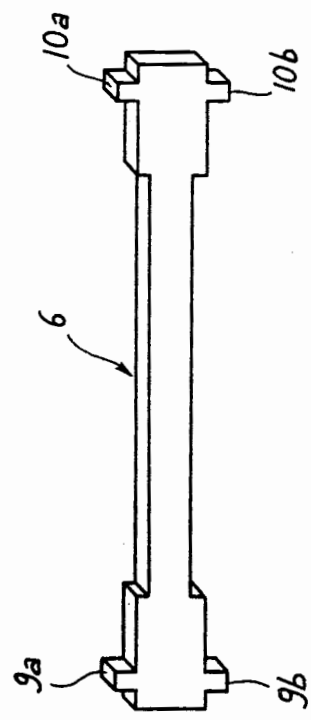
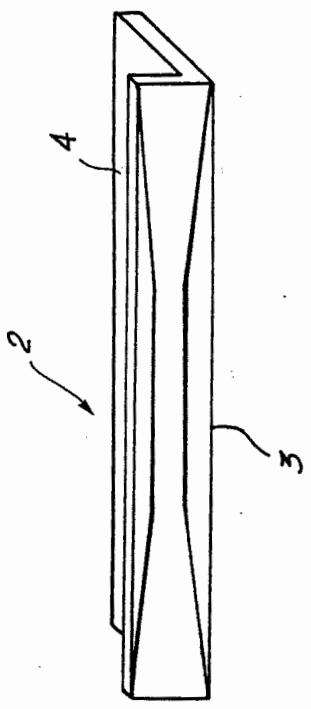


FIG.1



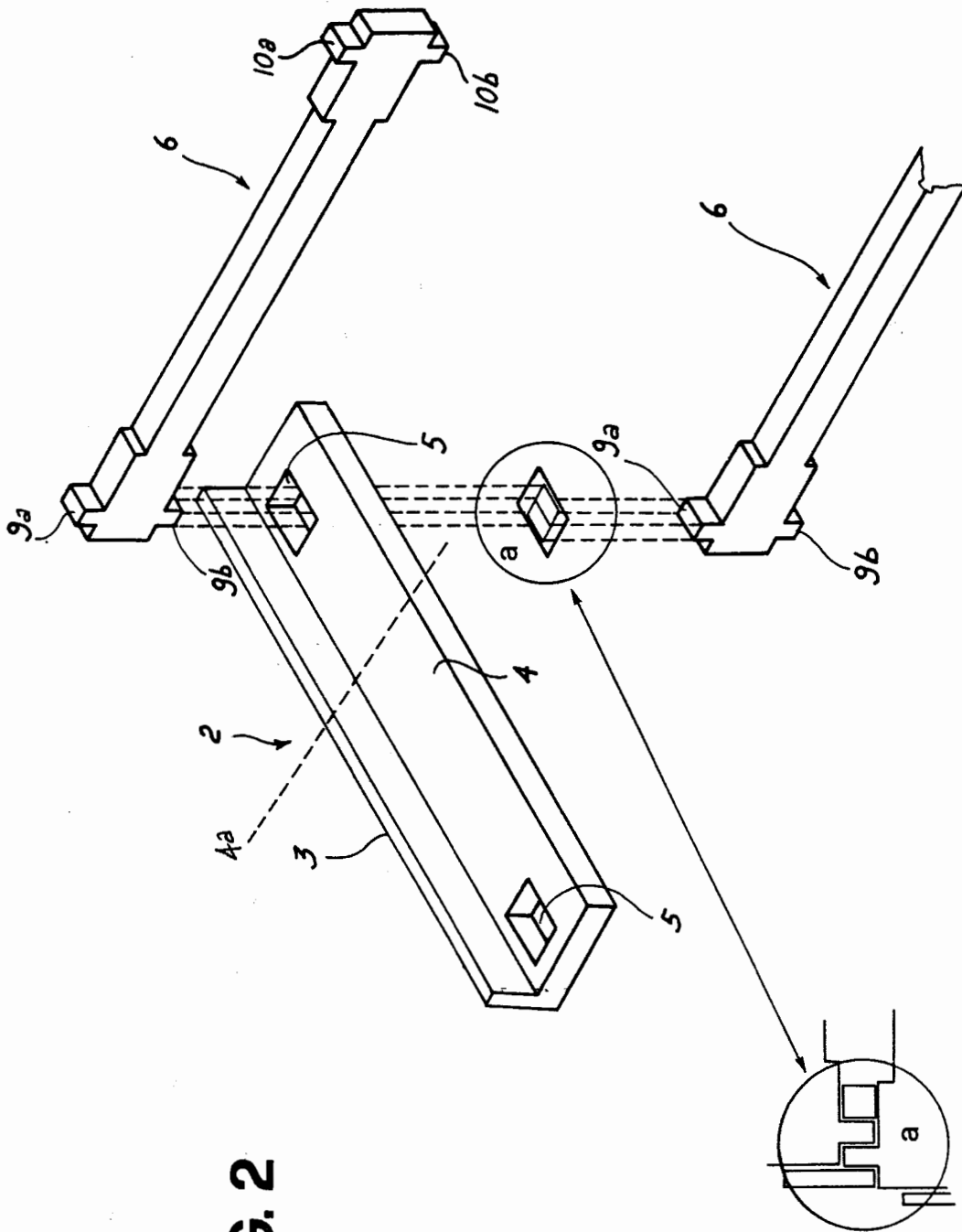


FIG. 2

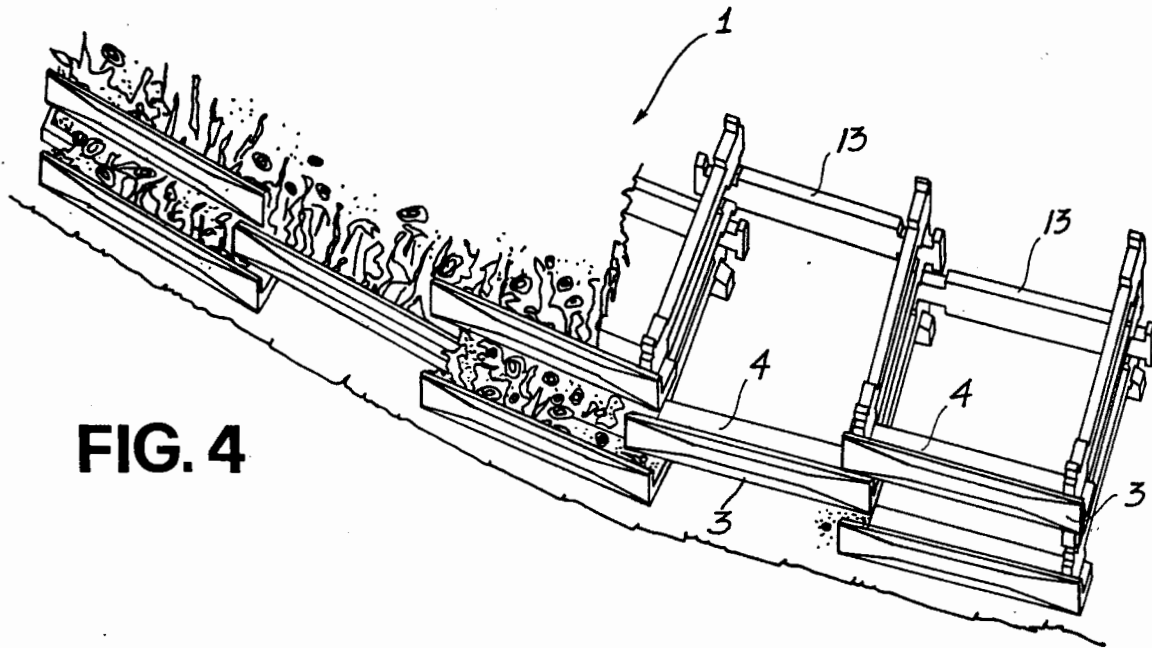


FIG. 4

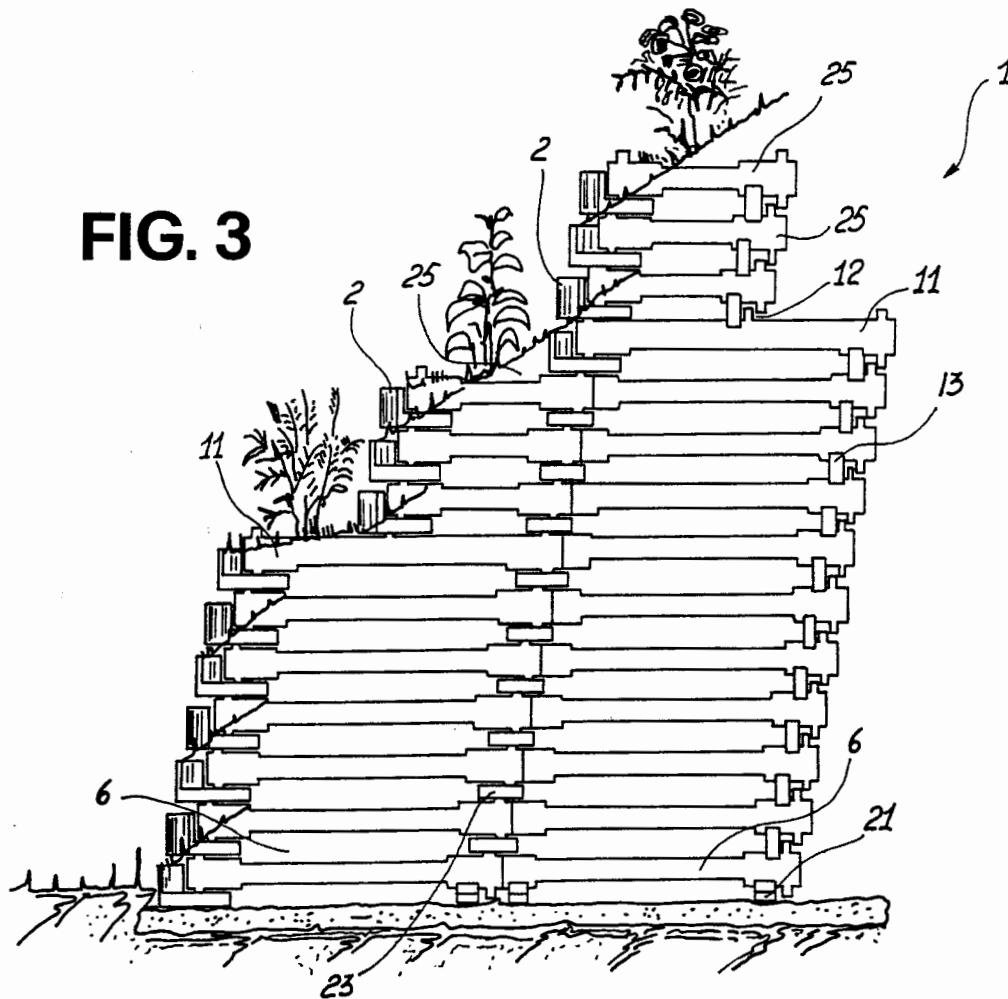
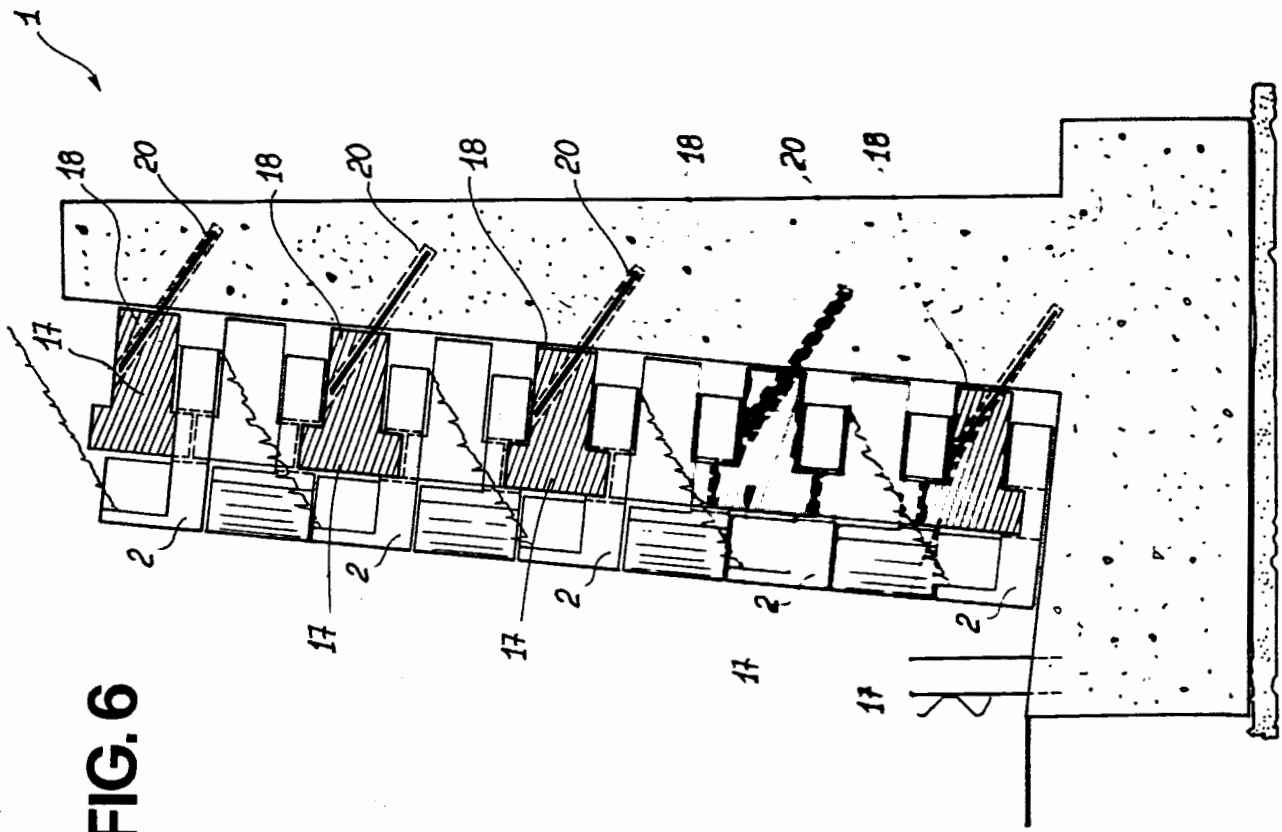
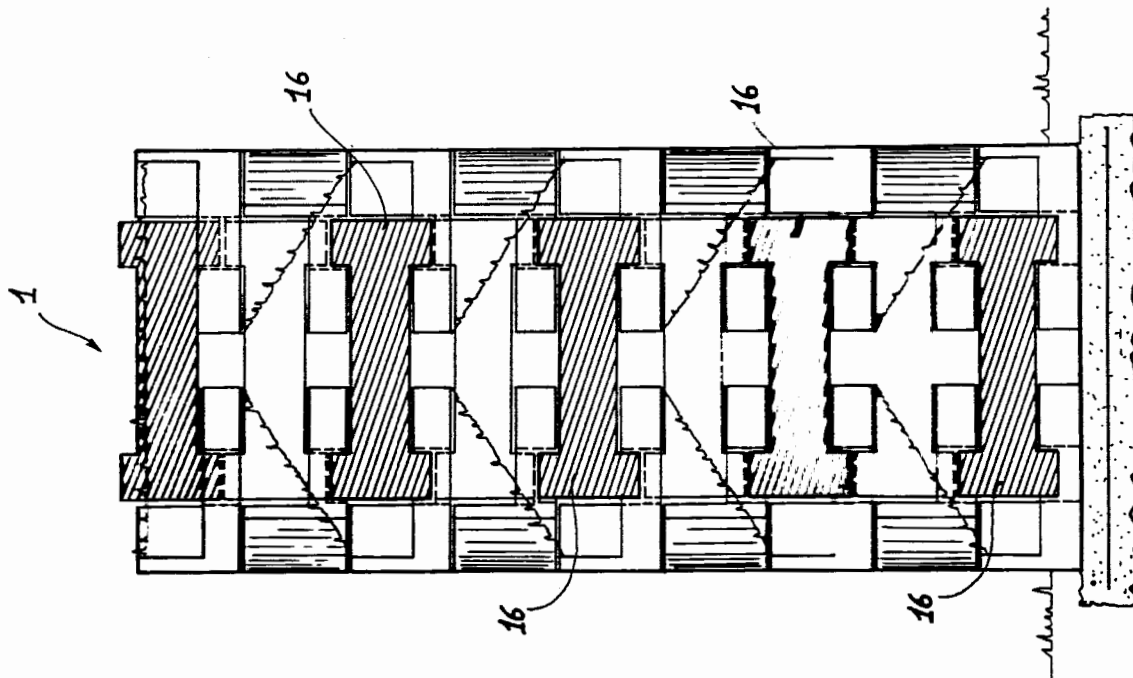


FIG. 3



**FIG. 6**



**FIG. 5**