



scaffalature self-service

Le scaffalature metalliche componibili della linea Self-Servie garantiscono la massima facilità di pulizia e una capacità di carico ai massimi livelli della categoria.

La semplicità di utilizzo, la facilità di montaggio ed i numerosi accessori lo rendono il prodotto ideale per negozi food e non food, nella piccola come nella grande distribuzione.

Costruite in lamiera d'acciaio di prima scelta con finitura verniciata nei colori bianco RAL9010 o grigio alluminio RAL9006.

Gli schienali possono essere lisci, forati, a doghe, in legno, in plexiglass opalino o trasparente.

I piani possono essere in lamiera, in vetro, in vetro e alluminio, in legno, in legno a grigliato, in filo, e dotati di frontalini e divisori in vetro, plexiglass o in filo.

I settori possono essere dotati di cielino con o senza con illuminazione oppure a specchio, e di batticarrello alla base.

Le gondole bifacciali possono avere la scaffalatura anche in testata.

Le scaffalature possono essere completate con mobiletti ad ante scorrevoli, alveari e casellari, cassettiere, vetrine, barre per appenderia, ganci ed espositori per confezioni e blister.

La finitura delle fasce portaprezzo e degli zoccoli è fornita in vari colori a scelta.

Completa la linea tutta una serie di banchi vendita modulari, banchi cassa, cestì, carrelli e accessori per il libero servizio.



tipologie dei negozi che è possibile arredare con scaffalature self-service: supermercati, ortofrutta, enoteche, profumerie, ferramenta, farmacie, brico - fai da te, librerie, informatica, forniture per uffici, calzature, abbigliamento bambini, elettronica, sport, abbigliamento uomo e donna, garden.

caratteristiche tecniche:

descrizione	dimensioni
montante sezione mm. 80x30	altezza cm. 114 - 126,5 - 139 - 151,5 - 164 - 176,5 - 189 - 201,5 - 214 - 226,5 - 239 - 251,5 - 276,5 - 299
montante gondola sezione mm. 80x30	altezza cm. 114 - 126,5 - 139 - 151,5 - 164 - 176,5 - 189 - 201,5 - 214 - 226,5 - 239 - 251,5 - 276,5 - 299
base bassa H cm. 10,7 base media H cm. 18,1	profondità cm. 30, 40, 50, 60, 70, 80
base alta H cm. 26,5	profondità cm. 30, 40, 50, 60, 70
piani in lamiera	lunghezza cm. 75, 100, 120, 133 profondità cm. 30, 40, 50, 60, 70
piani in legno, vetro e filo	disponibili in varie lunghezze e profondità
mobiletti ad ante scorrevoli	lunghezza cm. 75, 100 profondità cm. 40, 50, 60 altezza cm. 62
mobiletti a giorno	lunghezza cm. 75, 100 profondità cm. 50, 60 altezza cm. 62
cassettiere a 2 e 4 cassetti	lunghezza cm. 75, 100 profondità cm. 50, 60 altezza cm. 62
cassettiere a 8 cassetti	lunghezza cm. 100 profondità cm. 50, 60 altezza cm. 62
vetrina con ante scorrevoli	lunghezza cm. 100 profondità cm. 35 altezza cm. 100



supermercati



ortofrutta



enoteche



profumerie



ferramenta



farmacie



brico - fai da te



librerie



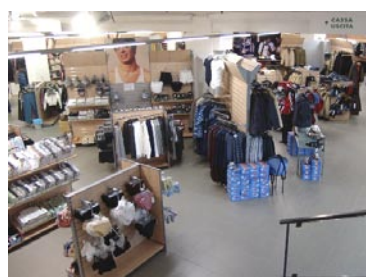
informatica



calzature



abbigliamento bambini



abbigliamento uomo-donna

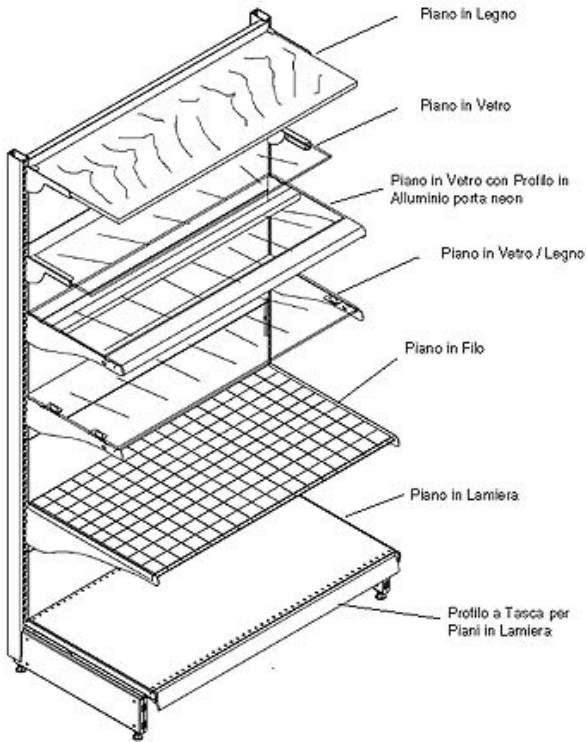


abbigliamento sportivo

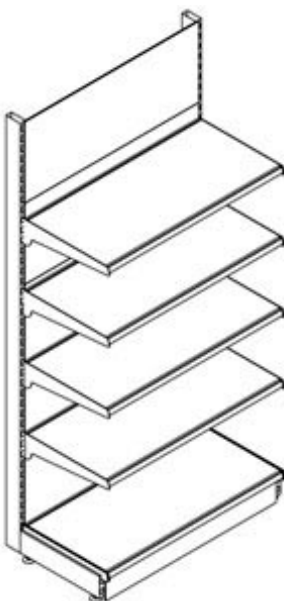


giardinaggio

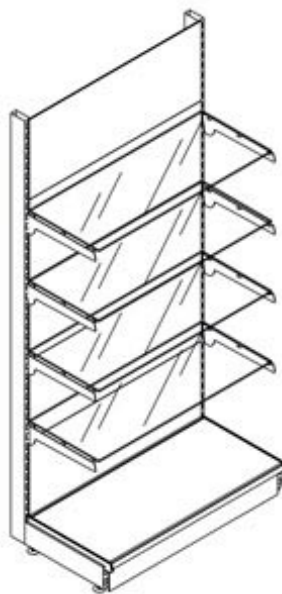
tipologia dei piani



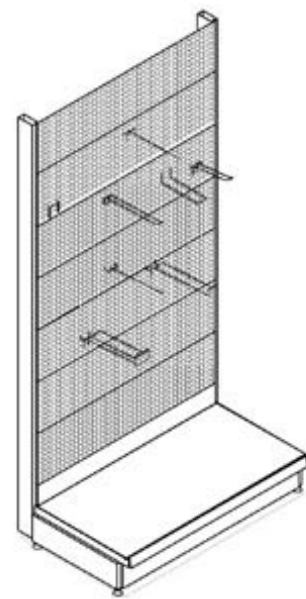
esempi compositivi



piani in lamiera

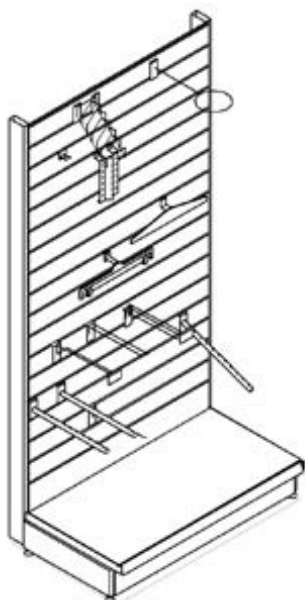


piani in vetro

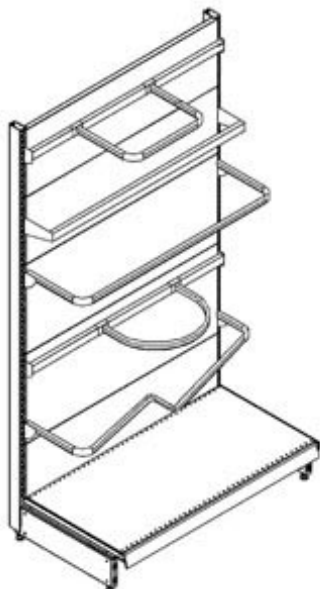


schienali forati per ganci appenderia

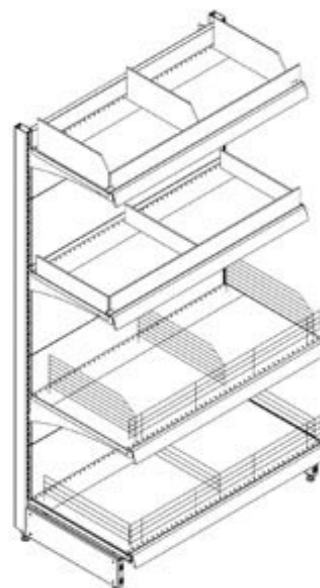




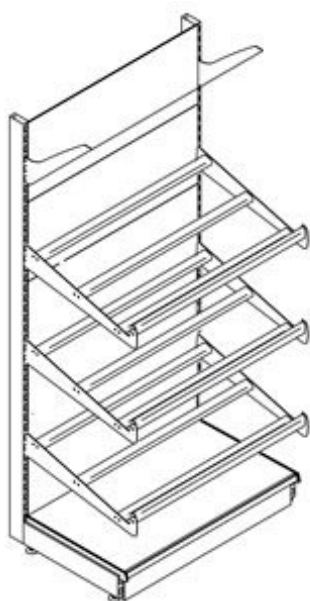
schienali a doghe
per ganci appenderia ed espositori



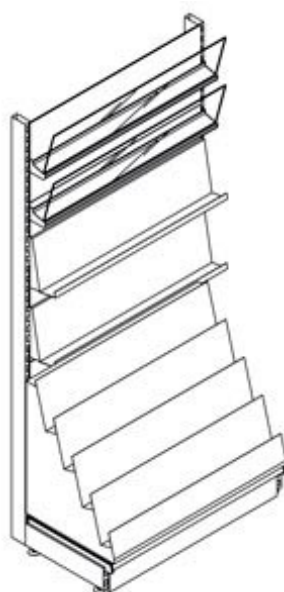
barre appenderia
per abbigliamento



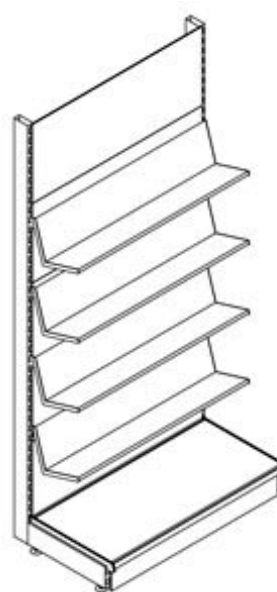
frontalini e divisori in lamiera, in vetro e
in filo



espositori per ortofrutta



espositori per edicole e cartolibrerie



espositori per librerie



schienali in legno, piani, cesti e contenitori-espositori per edicole e cartolibrerie
tori per alimentari

espositori per librerie



banchi

